



Utilizada em Diversos Tipos de Porta

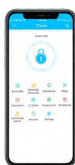


Alumínio

Madeira

Metal

SOLUÇÃO APP TTLOCK



Maquinário da fechadura em AÇO INOXÍDAVEL e Tratamento Espelhado da Superfície

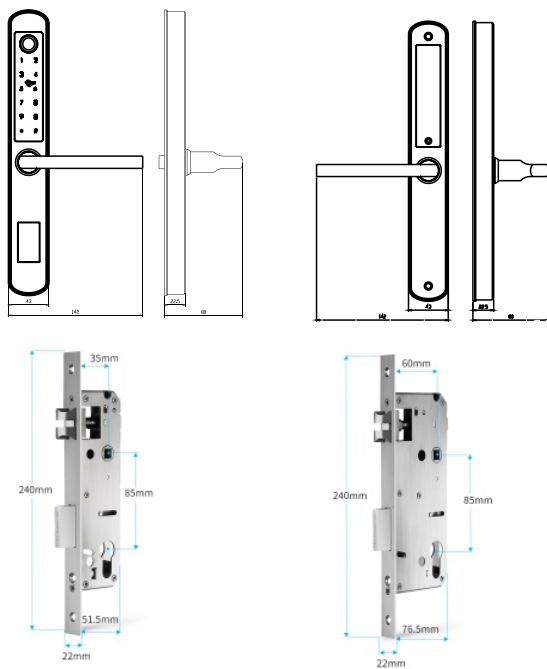


IP64

## APRESENTAÇÃO

- Biometria / Senha / Cartão / App / Gateway WiFi / Chave
- Cartão de Aproximação Mifare 13,56 MHz
- Material do corpo da fechadura em aço inoxidável e do painel em termoformagem IML (\*\*)
- Tratamento anti oxidação e IP64 (resistente à intempéries)
- Máquina modelo 3885 e 6085
- Funciona com pilhas alcalinas
- Chave Convencional para emergência
- Testes de vida útil 300.000 vezes
- Suporta senhas dinâmicas e temporárias
- Suporta senhas virtuais

(\*\*) Termoformagem IML usam menos material, são mais leves em peso e mais fáceis de reciclar do que seus equivalentes moldados por injeção.



## Características



### MULTIPLAS FORMAS DE ACESSO

- Impressão Digital (100)
- Senha (100)
- Cartão (100)
- Administrador (1)
- Aplicativo

### SEGURANÇA ADICIONAL

- Senha Virtual
- Modo passagem livre para festas e reuniões

### FONTE DE ALIMENTAÇÃO

- Vida longa para as pilhas
- Utiliza 4 pilhas alcalinas
- Interface USB para emergência

- Borracha de Vedação em Silicone

### FACILIDADE DE OPERAÇÃO

- Tela sensível ao toque
- Ideal para portas de alumínio com perfil estreito.

## ESPECIFICAÇÕES COMPLEMENTARES

Nome	Fechadura Eletrônica G-Locks AA200 wp Smart Plus
Marca	G-Locks
Modelo	AA200 wp Smart Plus
Cor Principal	Preto ou Prata
Cor Secundária	Preto
Peso	2,30 Kg
Dimensões Externas (AxLxP)	315 x 42 x 21 mm
Dimensões Internas (AxLxP)	315 x 42 x 21mm
Alimentação	04 Pilhas AA
Durabilidade	Aproximadamente 1 ano com 10 aberturas por dia. Pilhas Alcalinas.
Alimentação Emergencial	Sim
Capacidade de Usuários	300
Usuário Administrador	Sim
Métodos de Abertura	Aplicativo, Impressão Digital, Gateway Wi-Fi, Cartão, Senha e Chave
Capacidade Senha/Impressão Digital	100/100
Capacidade Cartão	100
Relatório de Acesso	Sim, no App
Maquinário	Embutido
Maçaneta	Sim
Travamento automático	Sim
Trava não perturbe	Não
Modo passagem livre	Sim
Alarme contra invasão	Não
Alarme contra Acesso não Autorizado	Sim
Tentativas Acesso não Autorizado	05 tentativas. Bloqueio de 45 segundos.
Alarme contra Intrusão	Não
Alarme Pilha Fraca	Sim
Uso Externo	Sim, IP64 (protegido de spray de água de qualquer direção)
Tipo de Porta	Porta Pivotante
Material da Porta	Alumínio, Madeira
Espessura Mínima	30
Espessura Máxima	50
Garantia	1 ano

**Conheça mais modelos, aponte para o código QR e visite-nos na Webpage: [www.g-locks.com.br](http://www.g-locks.com.br)**

